

Town Square<sup>MD</sup> S Hauteur idéale<sup>MD</sup>

Toilette allongée avec siphon dissimulé et siège



281AA104

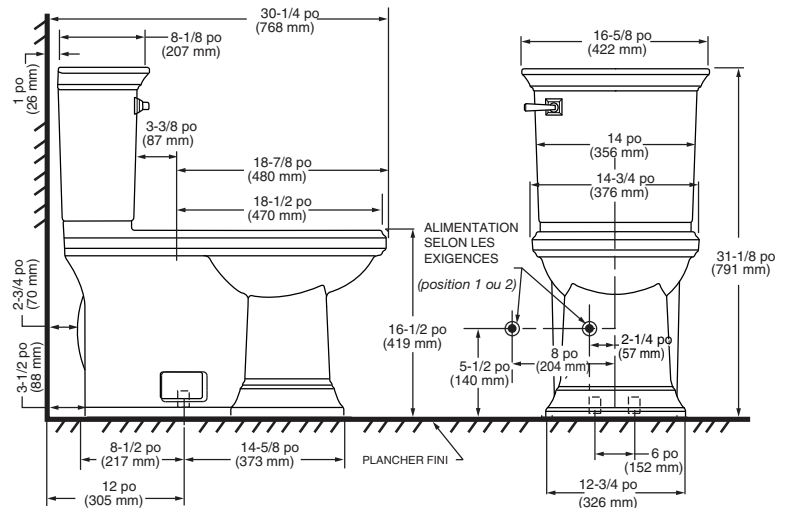
- Toilette LXP<sup>MD</sup> (Luxury Performance)
- Raccordement de 12 po (305 mm)
- Cuvette allongée à action siphonique et à Hauteur idéale avec jambe du siphon dissimulée à côté lisse
- Haute efficacité, consommation ultra-faible (1,28 gpc/4,8 lpc), utilise 20 % d'eau en moins
- Conforme aux critères WaterSense<sup>MD</sup> de l'EPA
- Surface EverClean<sup>MD</sup> comprise
- Nettoyage de la cuvette avec le rebord PowerWash<sup>MD</sup> à chaque chasse
- Rebord à 16-1/2 po (419 mm) du sol pour faciliter l'accès
- Jambe du siphon de 2-1/8 po (54 mm)
- Robinet de chasse de 3 po (76 mm)
- Levier de déclenchement en chrome fourni
- Siège et couvercle à fermeture lente avec dispositif de retrait simplifié
- Note au TRM\*\*, soit 1000 g à 1,28 gpc
- Garantie de 10 ans
- La conception s'agence avec les appareils et les robinets de la collection Town Square<sup>MD</sup> S

- 3851A101 Cuvette allongée à Hauteur idéale avec siphon dissimulé et siège
- 4216228 Réservoir

Dimensions nominales :

30-1/4 po x 16-5/8 po x 31-1/8 po  
(768 x 422 x 791 mm)

Appareil seulement, robinet d'alimentation vendu séparément



Certifications de conformité -

Respecte ou surpasse les caractéristiques suivantes :

- ASME A112.19.2/CSA B45.1
- WaterSense<sup>MD</sup> de l'EPA des États-Unis pour les THE

À préciser :

- Couleur :  Blanc  Lin
- Robinet d'alimentation avec butée :



RESPECTE LES RECOMMANDATIONS DE LA LOI ÉTATS-UNIENNE SUR LES DÉFICIENCES (AMERICANS WITH DISABILITIES ACT) ET LES EXIGENCES ANSI A117.1 DE L'ICC POUR L'ACCESSIBILITÉ ET L'UTILISATION DES BÂTIMENTS AUX PERSONNES SOUFFRANT DE DÉFICIENCES PHYSIQUES. SE REPORTER AUX CODES LOCAUX.

\*\*Test de rendement maximum (TRM) réalisé par les laboratoires IAPMO R&T. Rapport de TRM effectué par Gauley Associates Ltd. et Koeller and Company.

REMARQUES :

CETTE COMBINAISON EST CONÇUE POUR ÊTRE RACCORDÉE AVEC UNE DISTANCE MINIMALE DE 305 mm (12 po) ENTRE LE MUR FINI ET LA L/M DE LA SORTIE.

\* LES DIMENSIONS INDIQUÉES POUR L'EMPLACEMENT DU ROBINET D'ALIMENTATION SONT DES SUGGESTIONS. LE ROBINET D'ALIMENTATION N'EST PAS COMPRIS AVEC L'APPAREIL ET DOIT ÊTRE COMMANDÉ SÉPARÉMENT.

IMPORTANT : Les dimensions des appareils sont nominales et peuvent varier à l'intérieur de la plage de tolérance établie par la norme ANSI A112.19.2. Ces mesures peuvent changer ou être annulées. Nous ne sommes pas responsables de l'utilisation de pages remplacées ou annulées.



ÉCONOME EN EAU